

ИСО 9001



Шкаф ввода резерва

«ШВР-110»

Руководство по эксплуатации

АЦДР.425532.002 РЭп

2020

СОДЕРЖАНИЕ

1	ОБЩИЕ СВЕДЕНИЯ	4
2	ТЕХНИЧЕСКИЕ ХАРАКТЕРИСТИКИ.....	4
3	ОБЛАСТЬ ПРИМЕНЕНИЯ ШКАФА.....	5
4	КОМПЛЕКТНОСТЬ.....	7
5	КОНСТРУКЦИЯ, МОНТАЖ И ПОДКЛЮЧЕНИЕ	7
6	ГАБАРИТНЫЕ РАЗМЕРЫ.....	9
7	ТЕХНИЧЕСКОЕ ОБСЛУЖИВАНИЕ И РЕМОНТ	9
8	ТРАНСПОРТИРОВАНИЕ, ХРАНЕНИЕ, УТИЛИЗАЦИЯ	10
9	ГАРАНТИИ ИЗГОТОВИТЕЛЯ.....	10
10	СВЕДЕНИЯ О СЕРТИФИКАЦИИ	10

1 ОБЩИЕ СВЕДЕНИЯ

1.1 Шкаф ввода резерва «ШВР-110» АЦДР.425532.002 (в дальнейшем – шкаф) является составной частью блочно-модульного прибора пожарного управления (ППУ) по ГОСТ Р 53325-2012 п. 7.1.6 и предназначен для обеспечения автоматического переключения питания ППУ с основного ввода трехфазного электропитания на резервный и обратно, в соответствии с требованиями ГОСТ Р 53325-2012 п.7.2.8.

В состав блочно-модульного ППУ, помимо шкафа, должен входить пульт «С2000М», шкаф контрольно-пусковой ШКП-4-10-18-30-45-75-110 и прибор (блок) управления «Поток-3Н». Для управления и индикации в состав ППУ включается блок индикации и управления «Поток-БКИ».

1.2 Шкаф обеспечивает автоматический контроль исправности линий питания 380 В.

1.3 Шкаф предназначен для установки внутри защищаемого объекта, либо в помещении насосной станции и рассчитан на круглосуточный режим работы.

1.4 По возможности расширения своих функциональных возможностей и/или количественных характеристик шкаф является нерасширяемым изделием.

1.5 Шкаф не обеспечивает возможность применения средств вычислительной техники для контроля и программирования.

1.6 Конструкция шкафа не предусматривает его использование в условиях воздействия агрессивных сред, пыли, а также во взрывопожароопасных помещениях.

1.7 Шкаф является восстанавливаемым, периодически обслуживаемым изделием.

2 ТЕХНИЧЕСКИЕ ХАРАКТЕРИСТИКИ

Таблица 2.1 Технические характеристики блока

№	Наименование характеристики	Значение
2.1	Номинальное напряжение питания, В	3x380
2.2	Потребляемая мощность шкафа, Вт	не более 50
2.3	Количество вводов питания (контролируемых)	2
2.4	Номинальный коммутируемый ток, А	225
2.5	Мощность подключаемой нагрузки, кВт	110
2.6	Тип автоматического выключателя, А	3P 250
2.7	Время технической готовности прибора к работе, с	1
2.8	Количество неконтролируемых выходов, сухой контакт	2
2.9	Количество запусков за час	60
2.10	Габаритные размеры, мм	700x600x240
2.11	Масса шкафа, кг	не более 40
2.12	Вибрационные нагрузки: - диапазон частот, Гц - максимальное ускорение, g	1 ... 35; 0,5
2.13	Диапазон рабочих температур, °С	от минус 30 до +55
2.14	Относительная влажность воздуха, % (при + 25 °С)	98
2.15	Устойчивость к механическим воздействиям по ОСТ 25 1099-83	категория размещения 03
2.16	Средняя наработка прибора на отказ в дежурном режиме работы, ч	не менее 80000
2.17	Вероятность безотказной работы	0,98758
2.18	Степень защиты оболочки по ГОСТ 14254-96	IP54
2.19	Средний срок службы, лет	не менее 10

2.20 Прибор удовлетворяет нормам промышленных радиопомех, установленным для оборудования класса Б по ГОСТ Р 51318.22.

2.21 По устойчивости к промышленным радиопомехам прибор соответствует требованиям третьей степени жесткости по ГОСТ Р 50009.

3 ОБЛАСТЬ ПРИМЕНЕНИЯ ШКАФА

3.1 Шкафы ввода резерва обеспечивают:

- Постоянный контроль входного напряжения основного и резервного источников питания.
- Контроль чередования фаз.
- Визуальное отображение работы вводов.
- Сравнение текущих значений напряжения основного и резервного источников питания с заранее заданными максимальным и минимальным допустимыми значениями отклонения напряжения от номинального.
- Автоматическое возобновление питания нагрузки от основного ввода, после возврата напряжения в допустимые пределы.

3.2 Помимо своего основного назначения, ШВР можно использовать в любой системе, где требуется автоматическое переключения трехфазного питания с основного ввода на резервный и обратно. Сигналы состояния вводов могут быть переданы на прибор управления, у которого есть дискретные входы: «С2000-АР2», «С2000-Т», «Сигнал-20П», «Сигнал-20М», «Сигнал-10» и т.д.

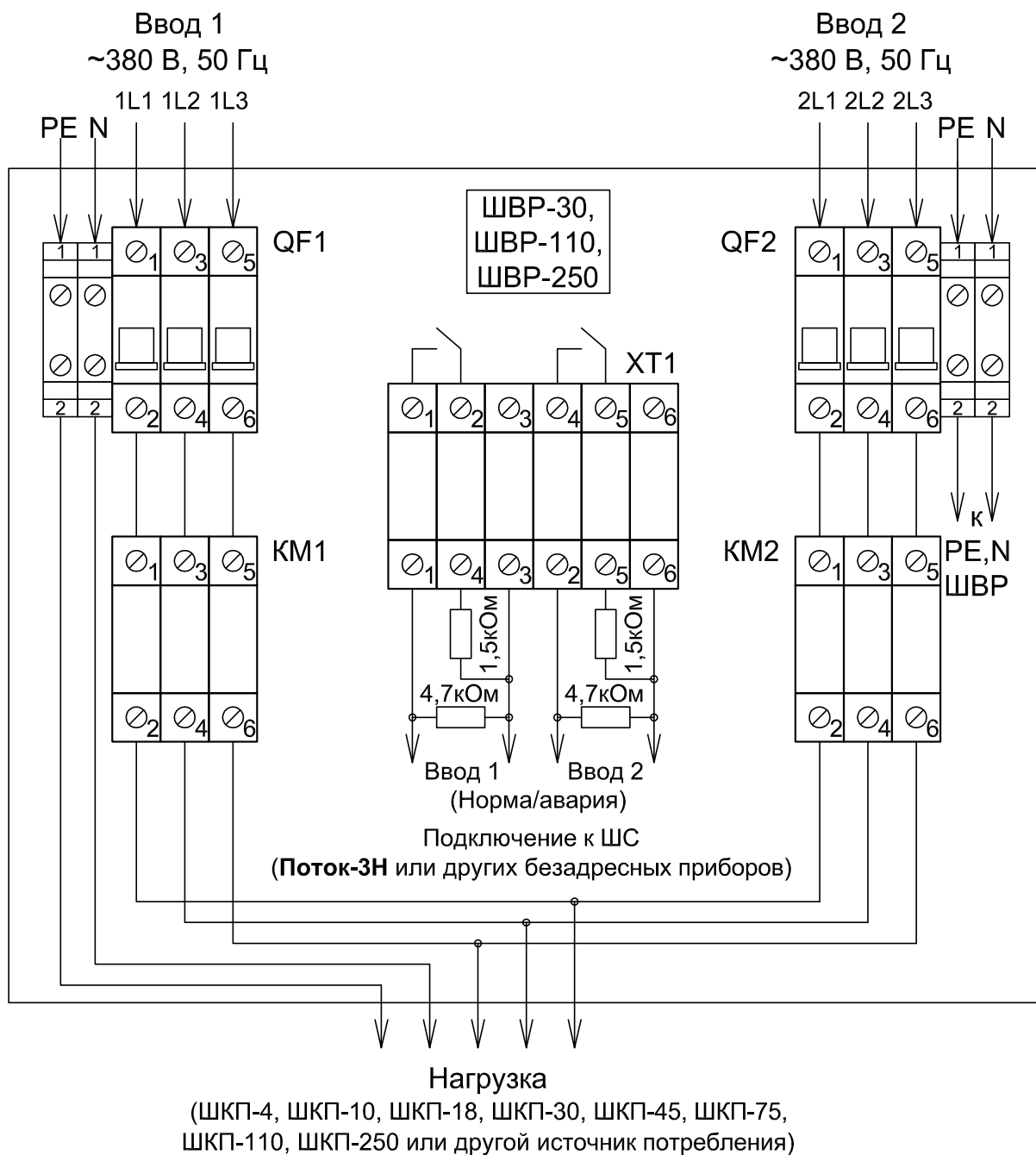


Рисунок 1. Возможность применения ШВР в бездресной системе.

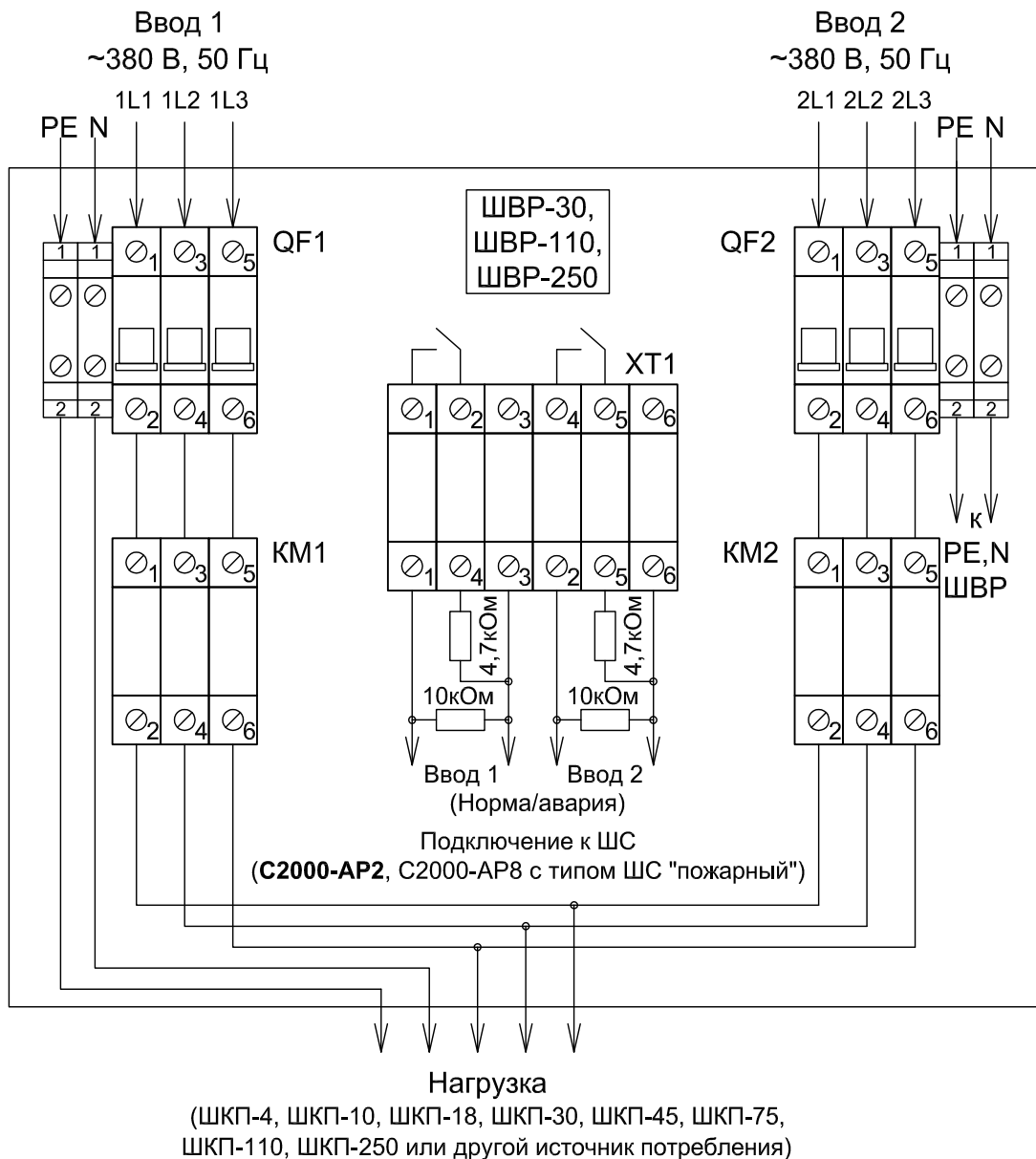


Рисунок 2. Возможность применения ШВР в адресной системе.

4 КОМПЛЕКТНОСТЬ

Обозначение	Наименование	Количество
АЦДР.425532.002	Шкаф ввода резерва, шт.	1
Комплект запасных частей и принадлежностей (ЗИП):		
	Шуруп 1-8×70.019, шт.	4
	Дюбель 10×60 К, шт.	4
	Кронштейны крепления, шт	4
	Ключ к дверце шкафа, шт.	2
	Герметичные кабельные вводы PG-36, шт.	4
	Сигнальные кабельные вводы PG-9, шт.	1
Документация:		
АЦДР.425532.002 РЭ	Шкаф контрольно-пусковой ШВР-110. Руководство по эксплуатации, шт.	1

Примечание:

– полное руководство по эксплуатации АЦДР.425532.002 РЭп доступно на сайте bold.ru на странице «Шкафы ввода резерва» на вкладке «Скачать».

5 КОНСТРУКЦИЯ, МОНТАЖ И ПОДКЛЮЧЕНИЕ

5.1 Меры безопасности

5.1.1 Шкаф подключается к источникам с опасным для жизни напряжением 380 В. При монтаже и в процессе эксплуатации обслуживающий персонал должен руководствоваться действующими «Правилами технической эксплуатации электроустановок потребителей» и «Правилами техники безопасности при эксплуатации установок потребителей». Установку и монтаж производить при выключенном питании. Обслуживающий персонал должен иметь квалификационную группу не ниже IV. Для доступа к элементам шкафа (при подключённом напряжении) необходимо иметь защитную электроизоляционную экипировку.

5.1.2 По способу защиты человека от поражения электрическим током шкаф относится к классу ОI по ГОСТ 12.2.007.0.

5.1.3 Конструкция шкафа обеспечивает пожарную безопасность в соответствии с требованиями ГОСТ 12.2.007.0.

5.1.4 Корпус шкафа должен быть надёжно заземлён.

ВНИМАНИЕ! При подключении ввода 380 В к клеммам необходимо соблюдать правильную последовательность фаз «А», «В», «С», согласно назначению клемм внутри шкафа. Подключение производить в соответствии с рисунком, расположенным на внутренней стороне крышки корпуса.

ВНИМАНИЕ! Вывод шкафа находится под напряжением даже в дежурном режиме работы! Будьте осторожны! Не допускается электротехнических работ без отключения ввода электропитания шкафа!

5.2 Порядок установки подготовка к работе

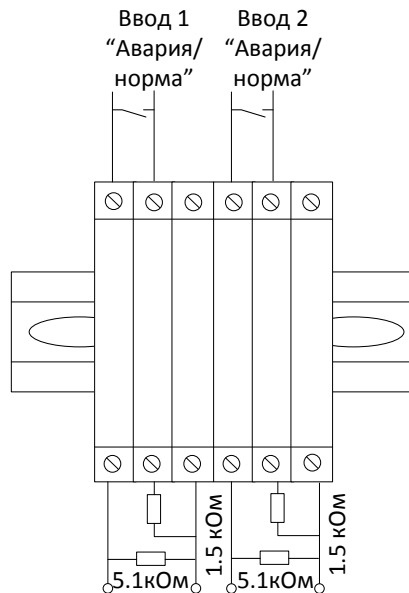
5.2.1 Шкаф устанавливается на стенах или других конструкциях помещения в местах, защищённых от воздействия атмосферных осадков, механических повреждений и доступа посторонних лиц.

5.2.2 Монтаж шкафа должен производиться в соответствии с проектом, разработанным на основании действующих нормативных документов и согласованным в установленном порядке.

5.2.3 Монтаж всех линий производить в соответствии с РД 78.145-93 «Системы и комплексы охранной, пожарной и охранно-пожарной сигнализации. Правила производства и приёмки работ», а также «Правила производства и приёмки работ. Автоматические установки пожаротушения. ВСН 25-09.67-85».

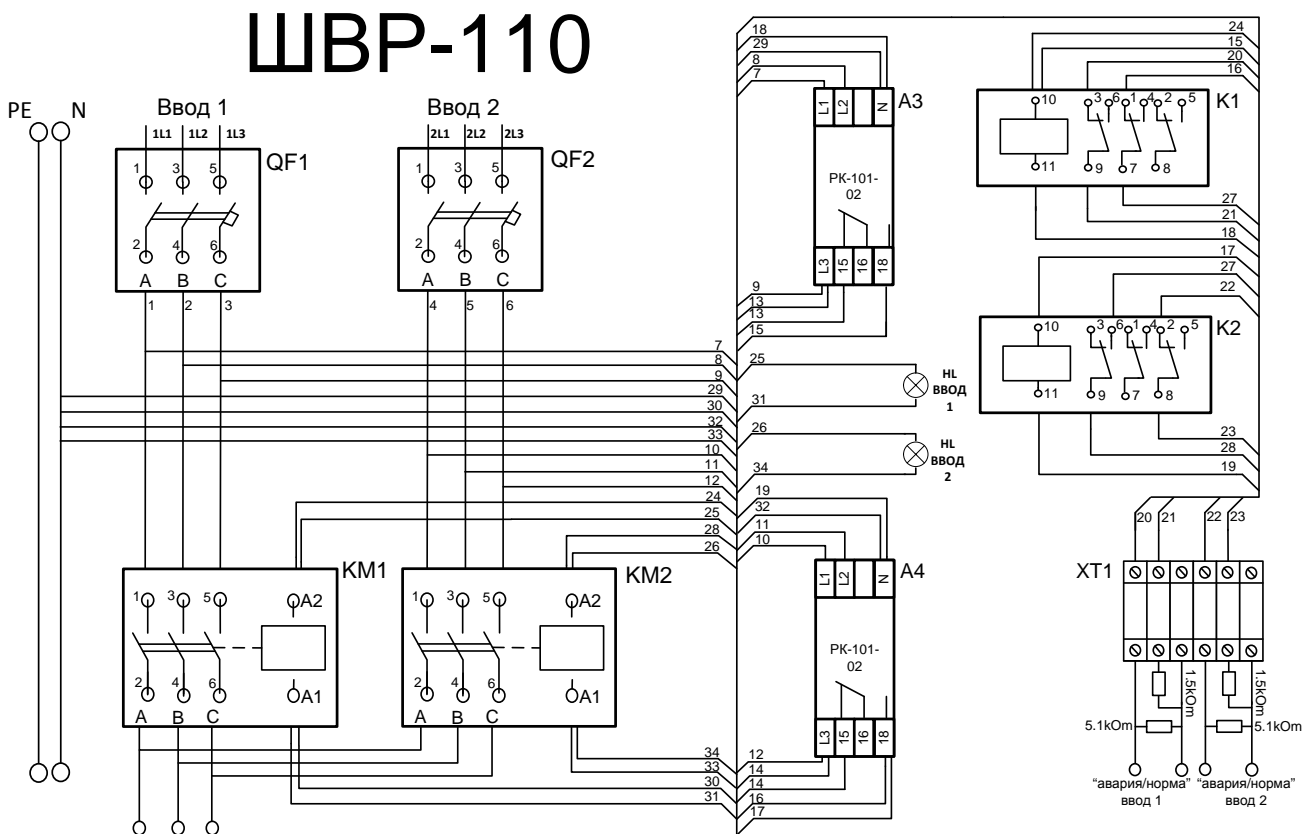
5.2.4 Для установки шкафа необходимо:

- 1) Открыть дверцу шкафа.
- 2) Перевести крепления шкафа из транспортировочного в рабочее положение.
- 3) С помощью 4-х шурупов закрепить шкаф на стене, на высоте удобной для обслуживания человеком.
- 4) Подключить к шкафу провода питающего сетевого напряжения, цепей нагрузки и контроля через герметичные кабельные вводы, поставляемые в комплекте.
- 5) Подключить резисторы 5.1 кОм и 1.5 кОм к клеммным колодкам внутри шкафа для вывода сигнала о состоянии вводов на «Поток-ЗН» (для иных приборов управления номинал резисторов должен соответствовать требованию тех. данных прибора) согласно схеме:



- 6) Настроить необходимые параметры контроля напряжения на реле контроля фаз.
- 7) Перевести выключатель QF1 в положение «включён».
- 8) Перевести выключатель QF2 в положение «включён».
- 9) Закрыть дверцу шкафа.
- 10) Шкаф готов к работе.

Примечание – Силовые цепи 380 В («А», «В», «С») должны монтироваться медным кабелем сечением не менее 70 мм².



Монтаж цепей 220/380 В вести
проводом сечением не менее 70 мм²

Рисунок 3. Схема внутренних соединений ШВР-110.

6 ГАБАРИТНЫЕ РАЗМЕРЫ

Габаритные и установочные размеры шкафа указаны на рисунке 4.

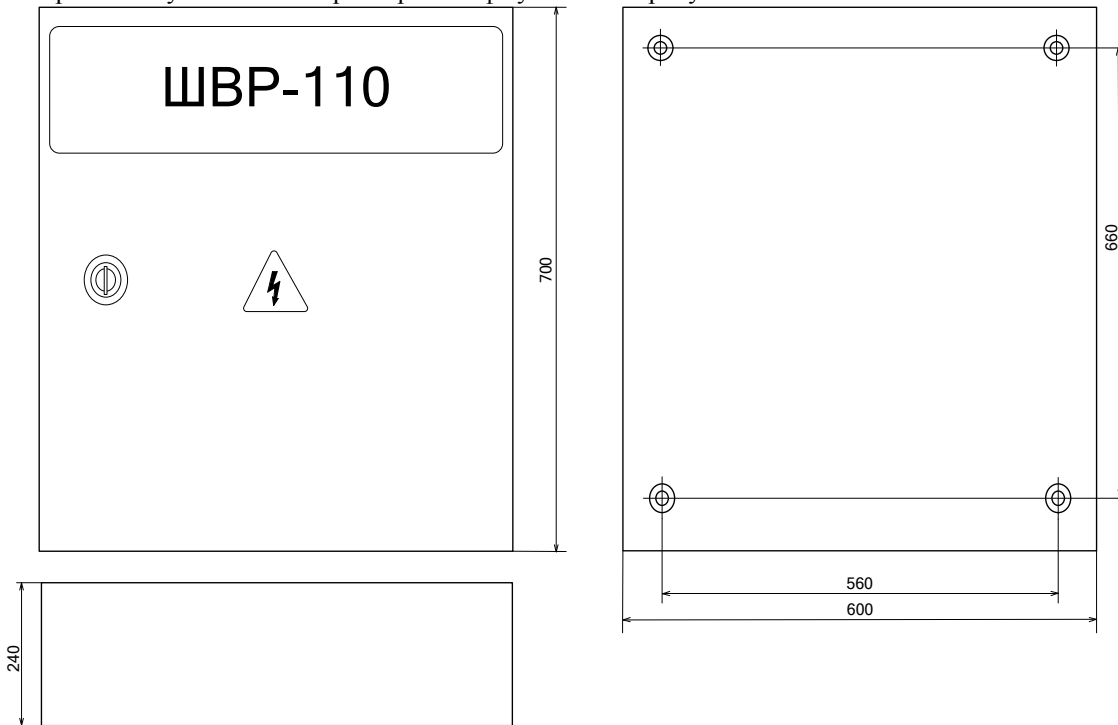


Рисунок 4. Габаритные и установочные размеры шкафа

7 ТЕХНИЧЕСКОЕ ОБСЛУЖИВАНИЕ И РЕМОНТ

7.1 Техническое обслуживание шкафа должно производиться лицами, имеющими квалификационную группу по электробезопасности не ниже второй.

7.2 Техническое обслуживание шкафа производится по планово-предупредительной системе, которая предусматривает годовое техническое обслуживание. Работы по плановому годовому техническому обслуживанию включают в себя:

- проверку внешнего состояния шкафа;
- проверку надёжности крепления шкафа, состояния внешних монтажных проводов, контактных соединений;
- проверку работоспособности согласно Разделу 6 настоящего руководства.

7.3 Техническое обслуживание рекомендуется проводить с использованием методического пособия «Техническое обслуживание систем пожарной сигнализации и СОУЭ 1-2 типа в ИСО «Орион», которое размещено на сайте bolid.ru.



Внимание!

Извлечение элементов из корпуса автоматически аннулирует гарантийные обязательства изготовителя.

7.4 Выход шкафа из строя в результате несоблюдения потребителем правил монтажа или эксплуатации не является основанием для рекламации и гарантийного ремонта.

7.5 При затруднениях, возникших при эксплуатации шкафа, рекомендуется обращаться в службу технической поддержки по многоканальному телефонному номеру (495) 775-71-55, или по адресу электронной почты support@bolid.ru.

7.6 При выявлении неисправности, оборудование следует направить для ремонта по адресу:

ЗАО НВП «Болид», Россия, 141070, Московская область, г. Королёв, ул. Пионерская, 4.

Тел./факс: (495) 775-71-55 (многоканальный). E-mail: info@bolid.ru.



Внимание!

Изделие должно передаваться для ремонта в собранном и чистом виде, в комплектации, предусмотренной технической документацией.

Претензии принимаются только при наличии приложенного рекламационного акта с описанием возникшей неисправности.

8 ТРАНСПОРТИРОВАНИЕ, ХРАНЕНИЕ, УТИЛИЗАЦИЯ

- 8.1 Транспортировка и хранение шкафа допускается в транспортной таре при температуре окружающего воздуха от -50 до +55 °С и относительной влажности до 95 % при температуре +35 °С.
- 8.2 В потребительской таре допускается хранение шкафа только в отопляемых помещениях при температуре от +5 до +55 °С и относительной влажности до 80% при температуре +20 °С.
- 8.3 Утилизация шкафа производится с учетом отсутствия в нем токсичных компонентов.
- 8.4 Содержание драгоценных материалов: не требует учёта при хранении, списании и утилизации (п. 1.2 ГОСТ 2.608-78).
- 8.5 Содержание цветных металлов: не требует учёта при списании и дальнейшей утилизации изделия.

9 ГАРАНТИИ ИЗГОТОВИТЕЛЯ

- 9.1 Изготовитель гарантирует соответствие требованиям технических условий при соблюдении потребителем правил транспортирования, хранения, монтажа и эксплуатации.
- 9.2 Гарантийный срок эксплуатации – 18 месяцев со дня ввода в эксплуатацию, но не более 24 месяцев со дня выпуска изготовителем.

10 СВЕДЕНИЯ О СЕРТИФИКАЦИИ

- 10.1 Шкаф ввода резерва «ШВР-110» соответствует требованиям «Технических регламентов Таможенного союза»: ТР ТС 004/2011 и ТР ТС 020/2011. Имеет сертификат соответствия ЕАЭС № RU С-RU.HX37.B.00151/20.
- 10.2 Шкаф ввода резерва «ШВР-110» соответствует требованиям «Технического регламента о требованиях пожарной безопасности» (Федеральный закон № 123-ФЗ) и имеет сертификат соответствия № С-RU.ЧС13.B.00296/19.
- 10.3 Производство шкафа «ШВР-110» имеет сертификат соответствия ГОСТ Р ИСО 9001. Сертификат соответствия размещен на сайте bolid.ru в разделе «О компании».

